

Datenblatt

LIONTRON LiFePO4 Smart BMS 12,8V 80Ah

Vollwertiger Bleibatterie-Ersatz mit maximaler Lebensdauer.

Liontron LifePO4 Akkus sind ein vollwertiger 12V Bleibatterie-Ersatz mit allen Vorteilen von Lithium-Eisenphosphat. Er bietet eine wesentliche Gewichts-reduzierung, enorme Energiereserven und stabile Spannung auch bei extremen Belastungen.

Der Speicher wurde speziell dafür entwickelt, die hohen Ansprüche die heutzutage an einer Speicherbatterie gestellt werden, voll und ganz zu erfüllen. Höchste Sicherheit und eine lange Lebensdauer sind auch bei regelmäßig tiefer Entladung dank neuester Lithium-Technologie garantiert. Sie ermöglicht eine extrem hohe Zyklen-Lebensdauer (über 3000 Zyklen bei 90% DoD) und machen die LIONTRON® Akkus zur optimalen Traktionsbatterie.

Die Batterie ist nur für 12V Installation geeignet. Eine Parallelschaltung zur Erhöhung der Kapazität ist möglich (Serienschaltung auf bspw. 24V ist nicht möglich).



Bluetooth Überwachung Batteriestatus immer im Blick

Mit der integrierten Bluetooth 4.0 Überwachung haben Sie alle wichtigen Batteriedaten stets auf Ihrem Smartphone oder Tablet im Blick. Unter Anderem zeigt die App folgende Daten in Echtzeit an:

- Batterie Ladezustand in % (SoC)
- Batteriespannung
- Lade- / Entladestrom
- Verbleibende Kapazität
- Batterietemperatur
- Anzahl der Lade-/Entladezyklen
- Nenn- / Kapazität

Für die Verbindung von Batterie und einem Smartphone / Tablet muss das Gerät die Bluetooth Version 4.0 unterstützen.



Sicherste Lithium-Technologie. Absolut Eigensicher.

Unsere Batterien basieren auf der Lithium-Eisenphosphat-Technologie (LiFePO4). Dies ist die derzeit sicherste Lithium-Technologie. Jede Batterie besteht aus einem höchst leistungsfähigen Lithium-Eisenphosphat (LiFePo4) Akkumulator und einem integriertem Batteriemanagementsystem, kurz BMS.

Dieser überwacht konstant den Status der einzelnen Zellen und schützt diese unter anderem vor Überladung, Überspannung und Übertemperatur. Ein frühzeitiger Ausfall des Speichers durch Umwelteinflüsse oder falschem Gebrauch, wird durch das BMS schon im Vorfeld verhindert.

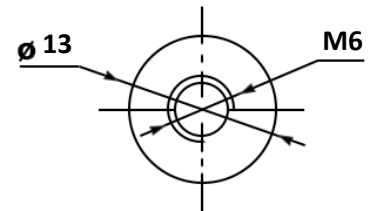
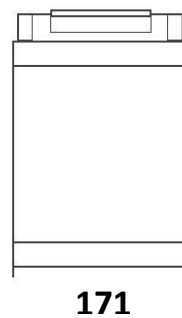
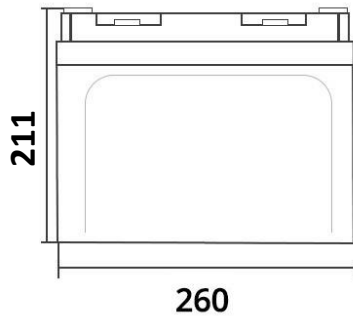


Bluetooth App Download
<https://liontron.de/smartbms>



Technische Daten

LIONTRON LiFePO₄ Smart BMS 12,8V 80Ah



Anschluss: M6 Schraube

| | |
|--------------------------------|--|
| Modell | LISMART1280LX |
| EAN / GTIN | 4260586370126 |
| Nennkapazität | 80Ah / 1024Wh |
| Arbeitsspannungsbereich | 11,0 .. 14,6V |
| Nennspannung | 12,8V |
| Zykluslebensdauer | ≥3000 bei 90% DoD |
| Ladecharakteristik | CCCV / IU |
| Ladeschlussspannung | 14,2 – 14,6V |
| Erhaltungsladung | 13,5 – 13,8V |
| Empfohlener max. Ladestrom | 40A |
| Max. Ladestrom | 100A |
| Dauer Entladestrom | 100A |
| Max. Entladestrom (≤20 Sek.) | 150A |
| BMS Batterie Management System | integriert |
| Überwachung | Bluetooth 4.0 mit Smartphone App |
| Anwendung / Verschaltung | 12V Installation, Parallelschaltung möglich (Serienschaltung auf bspw. 24V nicht möglich) |
| Schutzart | IP65 |
| Temperaturbereich (Entladung) | -20°C .. +60°C |
| Temperaturbereich (Ladung) | 0°C .. +45°C |
| Temperaturbereich (Lagerung) | -40°C .. +60°C |
| Arctic Upgrade | nicht verfügbar |
| Anschluss | M6 |
| Polanordnung | Pluspol links |
| Garantie | 5 Jahre Herstellergarantie |
| Gewicht | 10,8 kg |
| Abmessungen (L x B x H) in mm | 260 x 171 x 211 |